



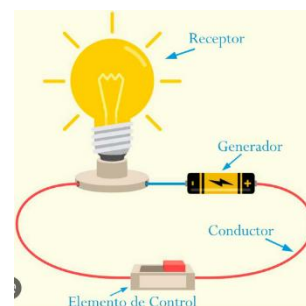
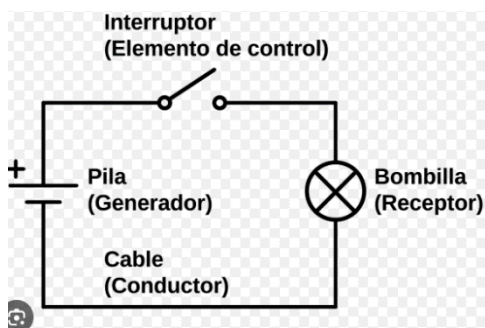
Nombre: ..... Curso: ..... Fecha: .....

PRIMERA EVALUACIÓN TECNOLOGIA – 8° AÑO BÁSICO - FORMATIVA

De acuerdo al dato de ENEL, el consumo promedio de electricidad en un hogar es de \$39.000,- Ese valor, aproximadamente, equivale a 250 Kilo Watt Hora (kwh).

RESPONDE UTILIZANDO TU SENTIDO COMÚN

- ¿Cómo puedo disminuir el consumo de electricidad en mi casa?
  - A – Dejar desenchufados algunos artículos eléctricos
  - B – Desconectar el refrigerados
  - C – Dejar de usar la lavadora
  - D – Eliminar los celulares
- Si se trata de prioriza el uso eficiente de la electricidad en mi casa, entonces debo:
  - A – Cargar mi celular lo suficiente para que pueda utilizarlo durante el día
  - B – Desenchufar la TV cuando no la estemos viendo
  - C - Desconectar todo aparato que no se utiliza
  - D – Todas las anteriores
- Hay propuestas técnicas que dan sugerencias respecto a la posibilidad de ahorrar el consumo de electricidad en el hogar. De todas ellas hay alguna posibles y otras no tanto. Indica cuál sería la más realizable.
  - A – Desenchufar todo y nada utilizar
  - B – Usar velas o lámparas con baterías para no utilizar las ampolletas en la casa.
  - C – Solo utilizar la radio como medio informativo verás y nada más
  - D – Invertir en Placas Solares e incorporarlas a la red eléctrica interna de la casa
- Comprensión sobre un dato importante de los celulares. *La batería interna de un celular funciona generalmente entre 3.7V y 4.4V (voltios de corriente continua), siendo 3.7V o 3.8V el voltaje nominal estándar. Aunque la batería opera a este voltaje, los cargadores estándar suministran 5V para la carga, voltaje que el circuito interno del teléfono regula y reduce para cargar la batería de forma segura.*  
Un cargador de celular suministra una carga de:
  - A – 3.7 voltios
  - B – 3.3 voltios
  - C – 4.4 voltios
  - D – 5.0 voltios
- La población de Chile es de 19.927.742 habitantes y la cantidad de celulares, de acuerdo a la Subsecretaría de telecomunicaciones, es de 26.7 millones. ¿Cuál será el motivo de tantos celulares?
  - A – Son más baratos
  - B - Hay más facilidades de pago
  - C – Por cada hogar hay más de dos celulares
  - D – todas las anteriores
- WhatsApp es un juego de palabras en inglés que combina:  
What's up (¿qué pasa? / ¿qué tal?) con App (aplicación) \_\_\_\_\_ Verdadero  
\_\_\_\_\_ Falso



- Estas imágenes representan un circuito básico eléctrico. ¿Representan ambas imágenes el mismo circuito eléctrico?  
\_\_\_\_\_ Si \_\_\_\_\_ No